

Instructions sur l'ensemble avec jauge pour test de vide et de pression CP7803

TESTS DE VIDE AU DÉMARRAGE

Test de condition du moteur

- Démarrez le moteur et laissez-le chauffer pour atteindre sa température normale de fonctionnement. Arrêtez le moteur. Pour empêcher le moteur de repartir, inhibez le système d'allumage.
- Démontez le filtre à air. Dévissez la vis de vitesse de ralenti (voir Figure 1) jusqu'à ce que le papillon des gaz soit bien fermé. Si le carburateur est également équipé avec une vis de purge d'air de ralenti, serrez-la jusqu'à sa butée. Dans ces deux cas notez le nombre de tours effectués pour remettre ces vis à leur réglage initial une fois les tests finis.
- Si le véhicule est équipé d'un solénoïde de butée de ralenti (voir Figure 1), débranchez sa connexion électrique sous la gaine caoutchouc ou sur le connecteur comme indiqué.
- Si le moteur est équipé d'un système de recyclage des gaz de carter (PCV), enlevez la soupape de PCV au couvre culbuteurs du moteur (voir Figure 2) et fixez-la sur le fond avec un ruban adhésif ou tout autre moyen.
- En utilisant le tuyau fourni, raccordez la jauge à vide sur un accès à la dépression dans la tubulure d'admission. Ça peut être un raccord sur le carburateur sous la plaque d'accélérateur, ou un raccord sur la tubulure d'admission. Voir Figures 2 et 9.
- Faites tourner le moteur et notez l'indication donnée par la jauge à vide. (Après le test, ramenez les vis de réglage à leurs positions d'origine).

Figure 1

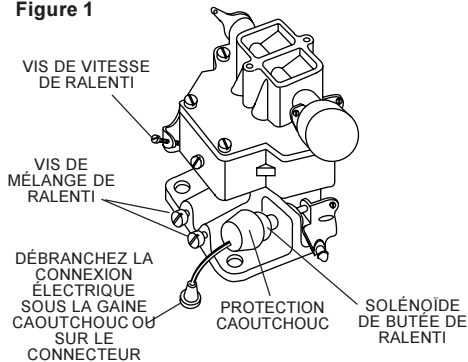
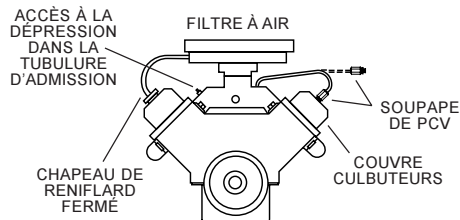


Figure 2



Résultats de test

La condition générale du moteur est indiquée par une des trois lectures de jauge possibles :

- (Figure 3) Une indication de dépression relativement stable de 5 pouces ou plus sur les moteurs avec contrôle d'émission, et de 10 pouces sur les moteurs sans contrôle d'émission (d'avant 1968), veut dire que la dépression au moteur est correcte. Les indications peuvent varier considérablement sur divers moteurs, mais ne devraient pas tomber en dessous de ces valeurs. (Reportez-vous aux spécifications du constructeur).
- (Figure 4) Une indication stable de niveau de vide trop bas est causée par une mauvaise condition affectant tous les cylindres de façon égale.

Figure 3

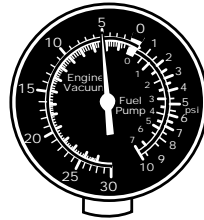
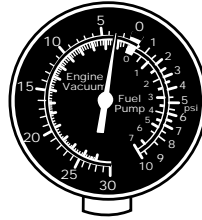


Figure 4



Vérifiez ces causes possibles :

- Fuite sur le joint d'épaulement de carburateur.
- Axe d'accélérateur du carburateur tordu.
- Fuite sur les conduites de vide.
- Réglage de distribution incorrect.
- Démarrage moteur lent pouvant venir de :
 - Batterie
 - Connexions des câbles de batterie
 - Moteur de démarreur défectueux
 - Résistance mécanique excessive du moteur pouvant venir de :
 - Serrage accentué des pistons sur un moteur refait.
 - Épaississement de l'huile dû à l'oxydation.

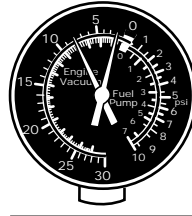
- (Figure 5) Une lecture avec des impulsions irrégulières indique une condition de fuite qui affecte un ou plusieurs cylindres, mais pas tous.

NOTE : Un certain montant de pulsations est normal, surtout sur les moteurs à 4 ou 6 cylindres, et n'indique pas forcément une condition de fuite.

Vérifiez pour chercher :

- Soupape grillée ou collée.
- Fuite sur la tubulure d'admission d'un cylindre.
- Guide de soupape d'admission tordu.
- Cassure de piston ou de garniture de piston.

Figure 5



TESTS DE VIDE EN FONCTIONNEMENT

Test de condition du moteur

Quand vous accomplissez un test de mesure de dépression en fonctionnement, il se peut que vous obteniez des indications de jauge différentes de celles obtenues avec le test de vide au démarrage.

- Connectez la jauge à vide sur un accès à la dépression dans la tubulure d'admission. Ça peut être un raccord sur le carburateur sous la plaque d'accélérateur, ou un raccord sur la tubulure d'admission. Voir Figures 2 et 9.
- Faites tourner au ralenti le moteur jusqu'à la température de fonctionnement normale.

Figure 6

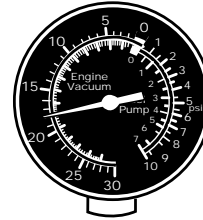
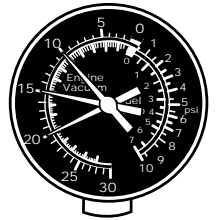


Figure 7



Résultats de test

- (Figure 6) Une lecture stable entre 15 et 22 pouces indique un moteur en bon état mécanique.
- (Figure 7) Une aiguille qui balaye ou saute de façon erratique sur une plage de plusieurs pouces indique un mauvais fonctionnement affectant tous les cylindres de façon inégale et inconsistante. Pour aider à isoler la zone à problème, accélérer la rotation du moteur à environ 2000 tours/minute. Si l'aiguille redevient stable, vérifiez :
 - Allumage et/ou réglage de distribution.
 - Dosage du mélange de ralenti au carburateur.

Si le balayage de l'aiguille devient plus étendu, cherchez du côté de ressorts de soupape fatigués ou cassés. Si le balayage devient plus court et plus rapide, vérifiez :

- Fuites au carburateur ou à une tubulure d'admission.
- Soupapes qui collent.

TEST DE CONTRAINTE À L'ÉCHAPPEMENT

Avec la jauge de mesure de vide connectée sur un accès à la dépression de la tubulure d'admission, augmentez la vitesse du moteur jusqu'à 2000 tours/minute, maintenez cette vitesse et notez l'indication lue sur la jauge. Si l'indication de jauge baisse graduellement ça peut être l'indication d'une contrainte dans le système d'échappement (blocage partiel dans le pot d'échappement ou le tuyau arrière).

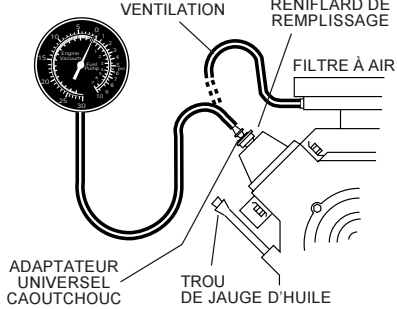
TEST DE SOUPAPE DE RECYCLAGE DES GAZ DE CARTER (PCV)

- Dégagez la soupape PCV fixée précédemment avec un morceau de ruban adhésif (étape 4 du test de vide au démarrage) et démarrez le moteur.

- Si la soupape de recyclage des gaz de carter fonctionne correctement, le niveau de vide va tomber à environ la moitié de la valeur notée à l'étape 6 du test de vide au démarrage.
- Une lecture bien plus basse que la moitié de cette valeur de l'étape 6 indique un flux excessif qui pourrait dérégler le rapport correct du carburateur en air/carburant, provoquant un ralenti irrégulier et pouvant faire griller des soupapes.
- Si l'y a pas de baisse de la lecture c'est l'indication que la soupape PCV est engorgée.

- Ramenez la vis de vitesse de ralenti (et la vis de purge d'air de ralenti) à sa position d'origine (reportez-vous à l'étape 2 du test de vide au démarrage).
- Réactivez le système d'allumage.
- Connectez à nouveau le fil du solénoïde de butée de ralenti.
- Rebranchez tous les tuyaux et tubulures de vide.
- Remettez en place la soupape de recyclage des gaz de carter à son bon emplacement.

Figure 8



TEST DE SYSTÈME PCV

- Faites fonctionner le moteur au ralenti à sa température de régime.
- Enlevez le tuyau qui relie le filtre à air et le reniflard de couvercle de soupapes ou le reniflard de remplissage d'huile, comme montré sur la Figure 8. Enfoncez la jauge d'huile dans son logement pour éviter une fuite d'air.
- Maintenez la jauge à vide avec l'adaptateur universel caoutchouc fermement sur l'orifice du reniflard de couvercle de soupapes ou du reniflard de remplissage.
 - Un système PCV qui fonctionne correctement va créer une dépression de 3 à 5 pouces en dix secondes.
 - S'il n'y a pas ou peu de changement de l'indication lue sur la jauge dans les premières 10 à 15 secondes du test, la soupape PCV est engorgée ou coincée, ou il y a une fuite d'air excessive dans la canalisation de vide entre la tubulure d'admission et la soupape PCV (ou une autre fuite au niveau du carter de vilebrequin).
- Réparez ou remplacez les pièces défectueuses en fonction du besoin et rebranchez la tuyauterie.

MÉCANISMES D'AVANCE À DÉPRESSION DE DISTRIBUTEUR

Le niveau d'avance de l'allumage à étincelle nécessaire est déterminé par la dépression de la tubulure d'admission et la vitesse du moteur.

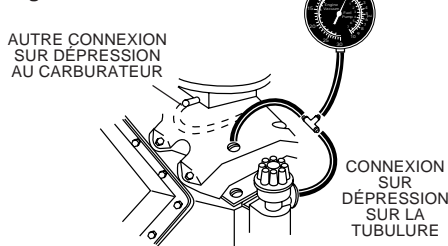
Le mécanisme d'avance à dépression dans le distributeur est connecté à la tubulure d'admission ou au carburateur par un tuyau en caoutchouc. Pour mesurer le niveau de vide à une vitesse en tours/minute (RPM) débranchez ce tuyau du distributeur et insérez un connecteur en "T" en ligne entre l'extrémité de ce tuyau et le distributeur. Branchez la jauge à vide sur la troisième sortie du T comme indiqué.

Résultats de test

Sur beaucoup de systèmes peu ou pas de dépression est appliquée au distributeur au ralenti. Quand le papillon des gaz s'ouvre plus largement (quand la vitesse de rotation du moteur augmente), le niveau de dépression augmente graduellement. Le vide de tubulure tombe quand le moteur est accéléré en proportion avec le niveau d'avance du papillon des gaz. La jauge devrait indiquer entre 18 et 21 pour des moteurs normaux. Vérifiez sur le manuel d'entretien de votre véhicule pour connaître la bonne valeur.

Si l'indication de la jauge ne change pas ou très peu

Figure 9



quand la rotation du moteur en tours/minute augmente, comme décrit précédemment, le tuyau à vide peut être fissuré ou ouvert, ou le diaphragme dans le mécanisme d'avance peut être percé.

NOTE : La lecture de la dépression affichée peut apparaître comme normale durant les tests précédents alors même que le mécanisme d'avance est défaillant. La cause peut être un coincage dû à la rouille, la saleté ou la corrosion.

TEST DE POMPE À CARBURANT

ATTENTION : Faites très attention en débranchant les conduites de carburant. Récupérez tout le carburant dans un bidon et mettez-le de côté. Du carburant qui coule est une sérieuse source de danger d'incendie.

Inspection initiale

Avant de tester, vérifiez la solidité de tous raccords et toutes connexions.

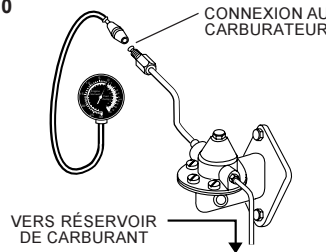
Vérifiez une détérioration éventuelle des conduites de carburant caoutchouc arrivant à la pompe à carburant, comme fendillements, craquelures ou porosité.

Si des fuites sont visibles sur des conduites ou raccords, réparez ou remplacez si nécessaire. Si la fuite est détectée dans la pompe au niveau du bord de diaphragme, sur la tôle de revêtement ou dans les orifices de reniflard de la pièce moulée, changez la pompe. Vérifiez le niveau de carburant et enlevez tous sur la conduite de carburant. Il n'est pas nécessaire de démonter la pompe à carburant pour faire ces inspections.

PROCÉDURE

- Débranchez la conduite de carburant entre la pompe à carburant et le carburateur et attachez le tuyau de la jauge à vide sur l'arrivée de carburant en utilisant un adaptateur si nécessaire (voir Figure 10).

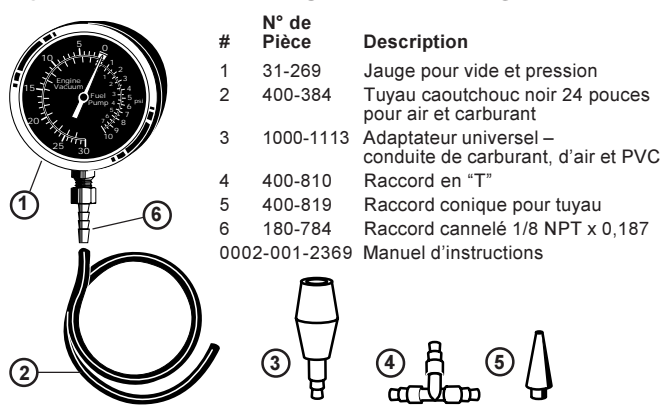
Figure 10



NOTE : Le carburant restant dans le bol de filtre à carburant du carburateur sera suffisant pour faire tourner le moteur pendant la durée de ces tests.

- Faites tourner le moteur au ralenti. Maintenez la jauge à la hauteur du carburateur et notez la lecture. Arrêtez le moteur et rebranchez la conduite de carburant.

Figure 12



PIÈCES DE RECHANGE

#	N° de Pièce	Description
1	31-269	Jauge pour vide et pression
2	400-384	Tuyau caoutchouc noir 24 pouces pour air et carburant
3	1000-1113	Adaptateur universel – conduite de carburant, d'air et PVC
4	400-810	Raccord en "T"
5	400-819	Raccord conique pour tuyau
6	180-784	Raccord cannelé 1/8 NPT x 0,187
	0002-001-2369	Manuel d'instructions

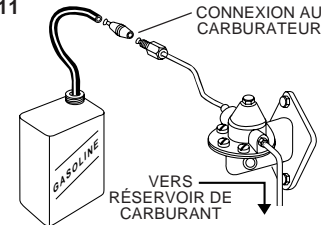
Résultats de test

Comparez la lecture obtenue avec les spécifications du constructeur. Si vous n'avez pas immédiatement ces spécifications sous la main, une pression de pompe à carburant peut être considérée comme satisfaisante si elle est entre 4 et 6 PSI, avec des valeurs lues plus faibles pour des moteurs de petite cylindrée. Si la pression que vous avez mesurée est hors de cette plage, consultez malgré tout les spécifications du constructeur avant de remplacer la pompe à carburant.

TEST DE VOLUME

- Faites fonctionner le moteur avec la conduite de carburant connectée pour remplir de carburant le bol du carburateur. Arrêtez le moteur.
- Débranchez la conduite de carburant au carburateur et connectez un tuyau flexible sur la conduite de carburant en utilisant un adaptateur comme montré sur la Figure 11. Insérez l'autre extrémité du tuyau dans un bidon à essence convenable.

Figure 11



3. Demandez à un assistant de démarrer le moteur. En maintenant le bidon, collectez soigneusement ce que débite la pompe à carburant pendant exactement 30 secondes. L'assistant doit chronométrer précisément et couper le moteur pile aux trente secondes pour que la mesure soit précise. Rebranchez la conduite de carburant au carburateur.
4. Enlevez le carburant récolté de la zone moteur. Versez le contenu du bidon dans un récipient gradué (comme pour le dosage des recettes de cuisine). Notez la quantité.
5. Après avoir fait cette mesure de volume exact, reversez le carburant dans réservoir du véhicule.

Résultats de test

Consultez les spécifications du constructeur pour le débit de carburant requis. Si ces spécifications ne sont pas disponibles facilement, utilisez le tableau indicatif suivant pour vous guider.

Cylindre (CID)	Onces liquides collectées en 30 secondes
< 225	8
350-350	11
> 350	16

Si les résultats ci-dessus n'ont pas été atteints, remplacez ou réparez les composants défectueux.

GARANTIE D'UN AN

Si, dans l'année qui suit la date d'achat, cet équipement s'avère défectueux suite à un défaut de matériau ou de fabrication, renvoyez-le à Actron et Actron le réparera gratuitement.

Cette garantie vous donne des droits légaux spécifiques et vous pouvez aussi avoir d'autres droits qui varient d'une province à l'autre.